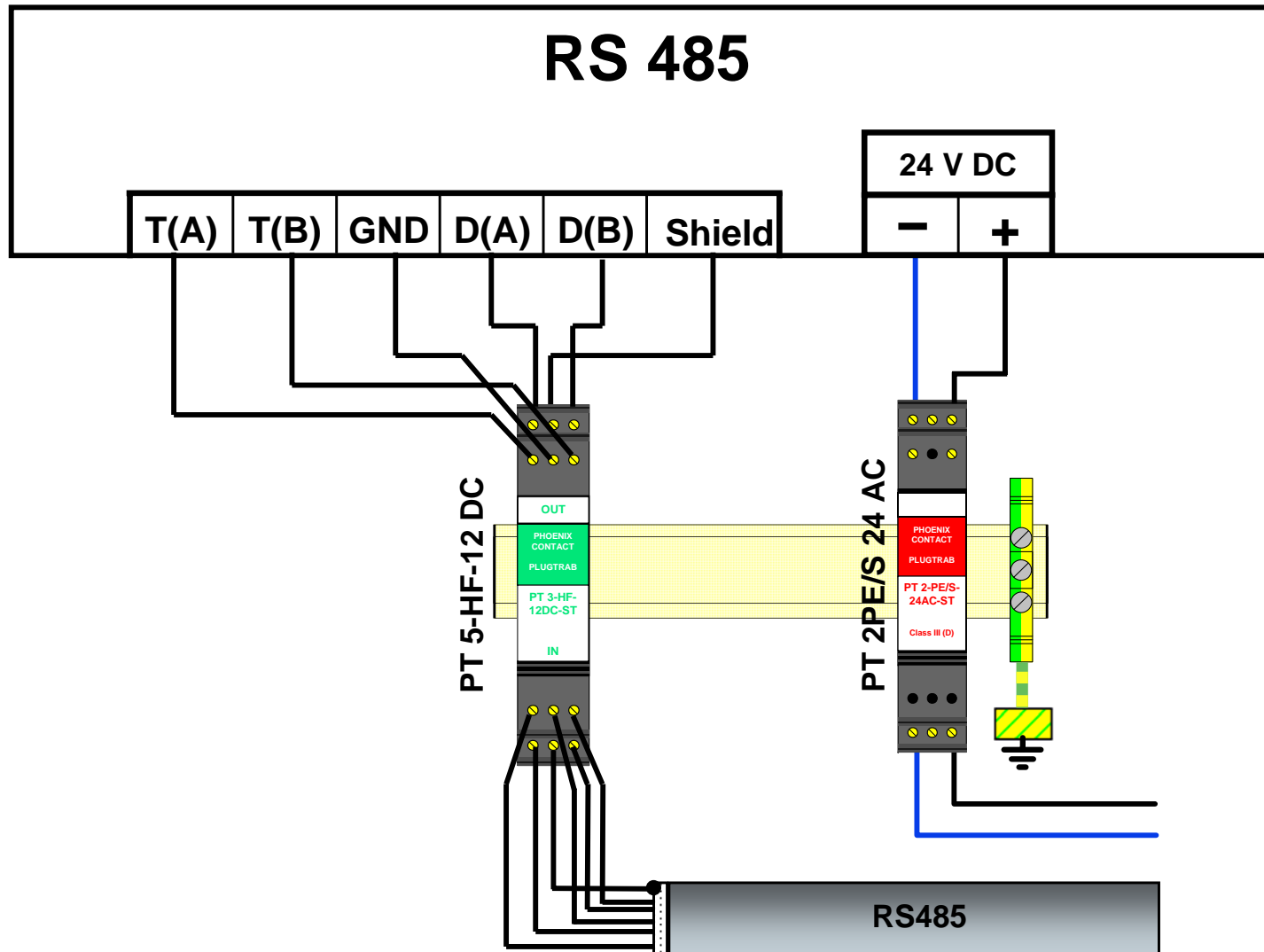


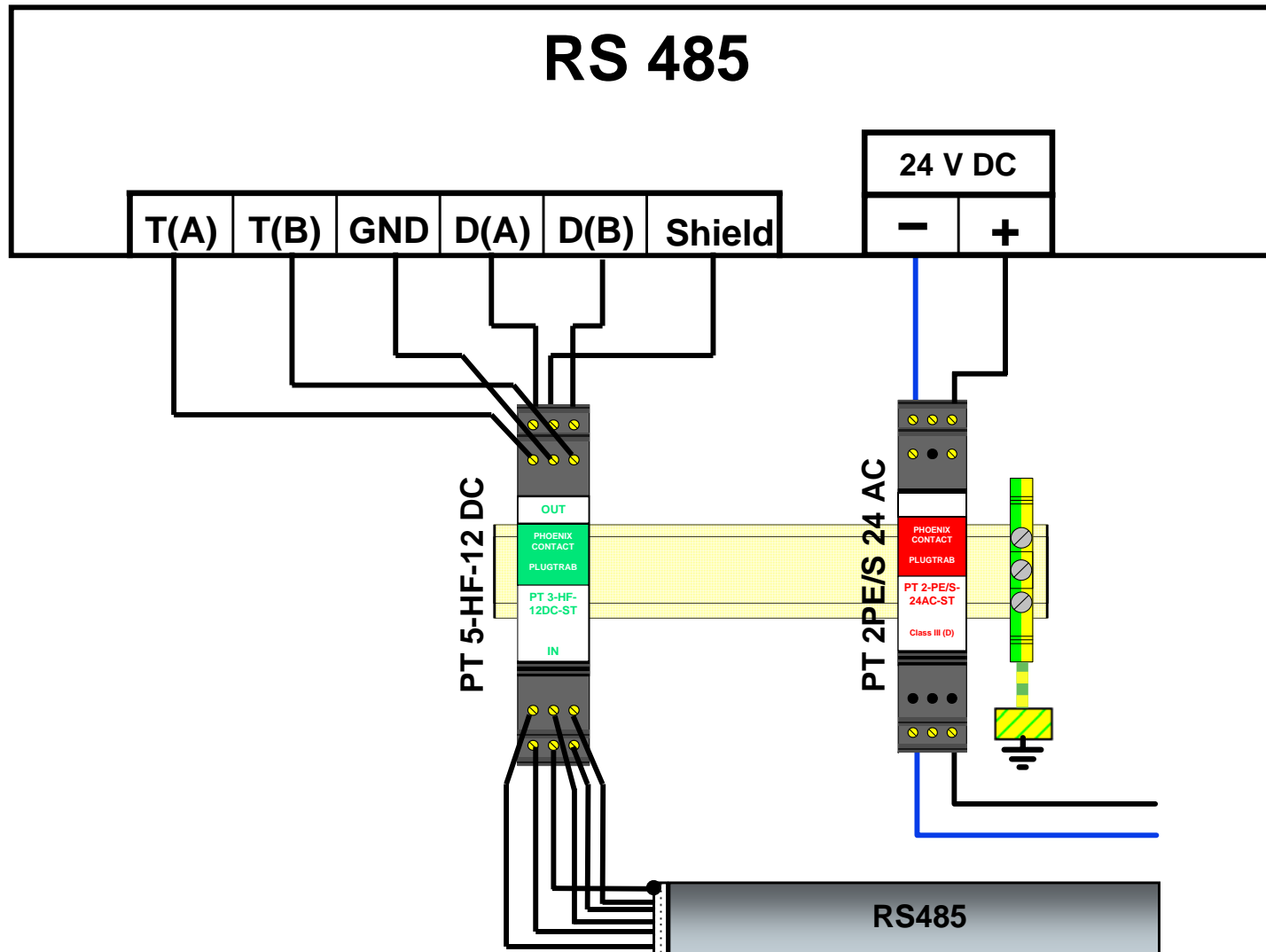


# Überspannungsschutz

## 4 Draht RS 485-Schnittstelle



# Surge protection at 4 wire RS 485 interface



# Surge protection at 2 wire RS 485 interface

